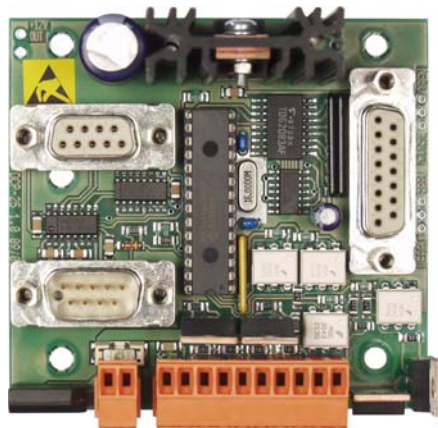
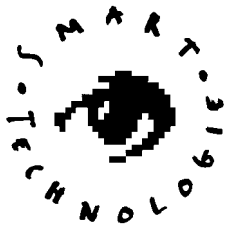




# DCP-25 VISCA™ kompatibles Steuerinterface für Motorzoom Objektive und AC Motorschwenkneigeköpfe



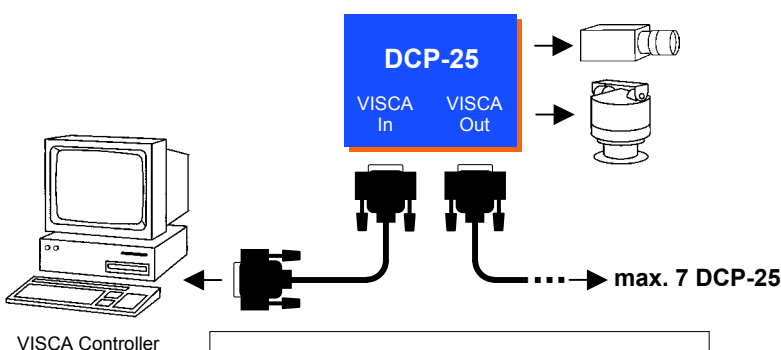
**D**as DCP-25 Interface ermöglicht die Steuerung von konventionellen Motorschwenkneigeköpfen mit fester Geschwindigkeit (AC) und Motorzoom Objektiven über eine serielle RS232 Schnittstelle mit VISCA™ Protokoll.

Das Protokoll zur Steuerung ist SONY VISCA™ kompatibel. Daher können die so angesteuerten Komponenten einfach in Anwendungen mit diesem Protokoll integriert werden. Hierzu gehören u.a. bereits zahlreiche Anwendungen aus dem Videokonferenz- Sicherheits- und dem Web-Kamera Bereich.

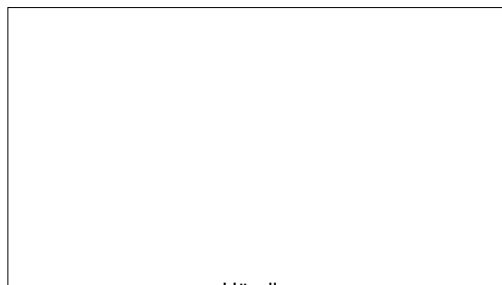
Das Interface geht jedoch noch einen Schritt weiter. Alle angeschlossenen Komponenten werden vollautomatisch kalibriert und skaliert, so daß sie nach außen hin kompatibel zu der am häufigsten eingesetzten SONY EVI-D30/31 Schwenkneigekamera sind. Unterstützt eine Anwendung diesen Kameratyp, so

müssen meist keinerlei Änderungen oder Abstriche hinsichtlich der Kompatibilität gemacht werden. Mit dem DCP-25 Interface kann so z.B. eine wetterfeste, fernsteuerbare Aussenkamera mit EVI-D30/31 Kompatibilität, vollen 360° Schwenk- und 180° Neigebereich realisiert werden.

- Sehr preisgünstig
- Automatische Kalibrierung und Skalierung der Achsen
- Bis zu 4A Motorstrom
- 12V DC Ausgang für externe Kamera
- Relais 230V/4A (optional)
- SONY VISCA™ kompatibles Protokoll emuliert EVI-D31 Kamera
- 6 frei belegbare Preset-Speicher



VISCA Controller



Händler

## Information: DCP-25

|                       |  |
|-----------------------|--|
| <b>Abmessungen:</b>   | 80 x 75 x 50mm                                     |
| <b>Spannung:</b>      | 15-24VAC   |
| <b>Stromaufnahme:</b> | 0,06 - 4,4A  |
| <b>S/N Kopf:</b>      | schwenken, neigen, max. 4A                         |
| <b>Motorzoom:</b>     | Zoom, Fokus, Iris, max. 300mA                      |
| <b>Preset Potis:</b>  | frei beschaltbar oder 0,3 - 5V                     |
| <b>Anschlüsse:</b>    | VISCA™ In/Out (RS232), Motorzoom, Schwenkneigekopf |